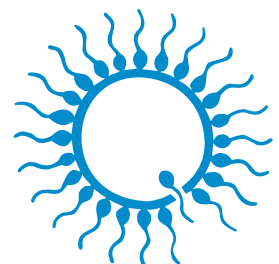




PFERD

Assistierte Reproduktionstechnologien



minitube
our knowledge, your success

Minitube: Geprüfte Qualität seit 1970



Liebe Kundinnen und Kunden,

Minitube hat sich voll und ganz der Qualität verschrieben – sie steht im Mittelpunkt unseres Handelns.

Für unseren weltweiten Kundenstamm aus dem Bereich der assistierten Reproduktion sind Zuverlässigkeit, Funktionalität und Effizienz die Schlüsselfaktoren für eine reibungslose und rentable Produktion. Hierfür liefern wir seit über 50 Jahren robuste, leistungsstarke und qualitativ hochwertige Geräte und Verbrauchsmaterialien.

Als Branchenführer sind wir uns der Verantwortung bewusst, Produkte anzubieten, die keine Kompromisse bei Qualität und Sicherheit eingehen. Aus diesem Grund werden alle Verbrauchsmaterialien und Sperma- oder Embryokonservierungsmedien in unseren eigenen hochmodernen Anlagen hergestellt, unterstützt durch umfangreiche interne und externe Qualitätssicherungstests, denen Sie vertrauen können. Die Qualität von Minitube ist nicht subjektiv, sondern basiert auf Fakten und einer jahrzehntelangen Erfolgsbilanz.

Das lückenlose Qualitätsmanagement wird durch eine langfristige strategische Partnerschaft mit unseren Lieferanten und Kunden gefestigt. Diese langjährigen Beziehungen tragen dazu bei, das nötige Vertrauen und Verständnis aufzubauen, um kontinuierliche Qualität zu gewährleisten.

Das Gleiche gilt für unser Serviceteam, das stets bestrebt ist, den besten Service in der Branche zu bieten. Als Kunde steht Ihnen das Fachwissen und Know-how der Minitube-Mitarbeiter jederzeit zur Verfügung.

Wir versprechen, auch in Zukunft weiter zu forschen, die besten Produkte zu entwickeln und den besten Service zu bieten, so wie wir es seit mehr als 50 Jahren tun.

Dr. Christian Simmet
CEO





Minitube Online-Mediathek:
Hier sind alle Kataloge in
mehreren Sprachen verfügbar.

INHALT

1	Samengewinnung	02
2	Samenanalyse	06
3	Samenverdünnung	10
4	Frischsamen-Transport/-Lagerung	14
5	Verarbeitung von Samenpailletten	18
6	Tiefgefrieren und Cryo-Lagerung	22
7	Besamung und Diagnostik	26
8	Embryotransfer und OPU	30
9	Schulung und Service	38

1 SAMENGEWINNUNG



Künstliche Pferde vagina Hannover

Mit Ventil, Innenschlauch (100 cm), 3 Gummiringen und Lederhalterung. Robuster Gummikorpus mit abgerundeten Öffnungen. Mithilfe des Ventils wird die Luftzufuhr zur Anpassung des Innendrucks reguliert.

Künstliche Pferde vagina Hannover [1] 11220/0145

Zubehör

Innenschlauch für Pferde vagina Hannover, aus Gummi, mit beidseitigem Rollrand, sterilisierbar [2]

lange Version, 100 cm 11222/0002

kurze Version, 70 cm 11222/0003

Einweg-Kunststoffschlauch für Pferde vagina Hannover

25/Packung 11245/0450

Rolle mit ca. 200 m, Breite 21 cm, sensitiv: weiches und widerstandsfähiges Material [3] 11222/0120

Gummiring für Pferde vagina Hannover [4] 11222/0001

Haltegriff für Pferde vagina Hannover [5] 5011222/0008



Künstliche Pferde vagina Missouri

Bestehend aus doppeltem Latexschlauch mit Ventil, Ledermanschette, Adapter und Samenauffangflasche. Mithilfe des Ventils wird die Luftzufuhr zur Anpassung des Innendrucks reguliert.

Künstliche Pferde vagina Missouri [1] 11245/0000

Zubehör

Latexschlauch für Pferde vagina Missouri, 70 cm 11245/00011

Einweg-Kunststoffschlauch für Pferde vagina Missouri, 25/Packung 11245/0450



Künstliche Pferde vagina Colorado

Mit 3 Latexinnenschläuchen (tubular/konisch/gerade), 10 Gummiringen, 2 Ringklemmen, 25 Einmal-Innenschläuchen, 25 Samenauffangflaschen, 25 Verschlussringen, 25 Samenfiltern aus Nylon und Wärmebeutel. Robuster Gummikorpus mit abgerundeten Öffnungen. Mithilfe des Ventils wird die Luftzufuhr zur Anpassung des Innendrucks reguliert.

Künstliche Pferde vagina Colorado [2] 11230/0000

Zubehör

Innenschlauch für Pferde vagina Colorado, aus Gummi, verjüngtes Ende zur Befestigung der Samenauffangflasche

gerade Form [3] 11231/0101

gerade, beide Enden ausgestellt 11231/0103

Einweg-Kunststoffschlauch für Pferde vagina Colorado

25/Packung [4] 11232/0110

geformt für Vagina, 25/Packung [5] 11232/0102

Rolle mit ca. 200 m, Breite 31 cm, sensitiv: weiches und widerstandsfähiges Material [6] 11232/0030

Wärmebeutel für Pferde vagina Colorado [7] 11231/0185



Zubehör für alle künstlichen Vaginen

Samenauffangflasche

200 ml, Plastik, Einweg, 100/Packung [8] 11231/0200

250 ml, Glas 11245/0006

Wärmebeutel für Samenauffangflasche, schützt vor niedriger Temperatur und UV-Strahlung [9] 11225/0026

Verschlussring, für Samenauffangflasche, 100/Packung 11231/0301

Samenfilter, Nylon, passend für Samenauffangflasche, 25/Packung [10] 11231/0400

Samenfilter,

aus Zellstoff, 150 x 60 mm, 100/Packung [3] 11245/3100

aus Zellstoff, 125 x 90 mm, 10/Packung 11260/1000

Thermometer für künstliche Vagina,

0 -100°C, Bimetall, unzerbrechlich [12] 11027/0000

0-200°C, Einteilung 0,1°C, rote Füllung [13] 11027/0200

MENSCH UND TIER IM FOKUS

Entwickelt, um höchste Sicherheit mit dem bestmöglichen Komfort für den Hengst und den Absamer zu verbinden.

Hengstphantom Hannover

Produktmerkmale

- Bezug aus strapazierfähigem und hygienischem Kunststoff: kann leicht gewaschen und wirksam desinfiziert werden
- Phantom ist optimal gepolstert, so dass auch schwer zu stimulierende Hengste es als angenehm empfinden
- Mit Ausschnitt versehenes Phantom ermöglicht es, die künstliche Vagina in einer weitgehend natürlichen Position anzubieten
- Leicht zu installieren und sehr stabil: zwei röhrenförmige Fußpfeiler, die jeweils mit vier Schrauben am Boden verankert sind, bieten größte Sicherheit für Absamer und Hengste
- Größe des Phantoms passt für alle Rassen: Korpus: 200 x 60 x 55 cm (L x B x H) und Schulterhöhe: 1,30 m bis 1,70 m

Hengstphantom Hannover, mit abnehmbaren Beißriemen [1]

Höhe und Neigung individuell einstellbar je nach Rasse und Präferenz **11200/0000**

mit hydraulischer Höhenverstellung: beide Fußpfeiler können mit der Handpumpe ca. 40 cm nach oben oder unten, einzeln oder gleichzeitig justiert werden **11200/1000**

Zubehör

Schutzüberzug für Phantom, aus Kunststoff, Frontseite geschlossen, mit Befestigungsriemen [2] **11200/2601**

Lederdecke für Phantom, Frontseite geschlossen, mit Befestigungsriemen [3] **11200/2501**

Beißriemen [4] **11200/2100**

Stretchfolie zum Schutz des Phantoms, 300 m **32000/0010**



Wärmeschrank

Zum Trocknen, Erwärmen und Sterilisieren von Laborutensilien.

Produktmerkmale

- Temperaturbereich: +30°C bis +300°C
- Natürliche Durchlüftung
- Display mit Multi-Touchscreen
- Multifunktionaler PID-Mikroprozessorregler
- 1 Pt-100 Sensor mit doppeltem Übertemperaturschutz (einstellbare, elektronische Temperaturüberwachung und mechanischer Temperaturbegrenzer)
- Verstellbare Beimengung von vorgewärmter Frischluft

Wärmeschrank

53 l, 400 x 400 x 330 mm, 55 kg, 230 V **14127/0053**

53 l, 400 x 400 x 330 mm, 55 kg, 115 V **14127/0054**



Viele weitere Wärmeschrank-größen verfügbar!

Sterivar

Dampfsterilisator für künstliche Vaginen und Zubehör.

Produktmerkmale

- Aus Edelstahl mit doppelwandiger Isolierung
- Mit Sicherheitsdruckventil, Zeituhr und Wasserablauf, Schutz gegen Überhitzen
- Kapazität: 15 künstliche Vaginen
- Temperaturbereich: bis zu +100°C
- Druck: max. 0,02 bar
- Innenmaße: 750 x 400 mm
- Anschluss: 115 V/60 Hz oder 230 V/50 Hz
- Verbrauch: 3500 W

Sterivar [1]

230 V	11050/0015
115 V	11050/0014

Rollenuntersatz für Sterivar [2]

11051/0000



Zubehör für die Samengewinnung

Absamhandschuh, blau, Nitril, extra feinfühlig, spermafremdlich, latex-frei, puder-frei, 100/Box [1]

Größe M	11128/0055
Größe L	11128/0060
Größe XL	11128/0065

Infrarot-Thermometer, für kontaktlose Temperaturmessung, mit Koffer und Batterie [2]

15120/7000

ReproJelly, spermafremdliches Gleitmittel, wasserlöslich

Tube mit 100 ml, wiederverschließbar [3]	11907/0100
3 l Kanister, ohne Pumpsender [4]	11907/3000

Pumpsender für ReproJelly Kanister 11907/3100

Vaseline, 1 kg 11905/0100

Gleitmittel Bengen, 1 l, wasserlöslich 11906/1000



GLEITMITTEL REPROJELLY

Iso-osmotisch und spermafremdlich, unterstützt die Lebensfähigkeit der Spermienzellen. Ideale Viskosität zur optimalen Beschichtung von Handschuhen und KB-Instrumenten.

2 SAMENANALYSE



■ AndroScope

AndroScope ist ein kompaktes mobiles CASA-System, basierend auf AndroVision®. Es ermöglicht die ortsunabhängige Analyse von Spermienmotilität und -konzentration verschiedener Tierarten zu jedem Zeitpunkt im Produktions-, Transport- und Besamungsprozess.

AndroScope ist mit einer professionellen Hochgeschwindigkeitskamera und robuster Fokuskorrektur für präzise Samenanalyse ausgestattet. Die Heizeinheit im Analysebereich erreicht innerhalb weniger Sekunden +37°C, so dass die Analyse unter optimalen Temperaturbedingungen stattfindet. AndroScope funktioniert mit jedem PC, Laptop oder Tablet, auf dem MS Windows 10 oder neuer installiert ist (zum Anschluss des Geräts ist ein USB-3.0-Stecker erforderlich).

Ein praktischer, robuster Koffer bietet optimalen Schutz für den Transport und enthält alles, was Sie zur Durchführung einer Samenanalyse benötigen.

AndroScope, inkl. Koffer and Zubehör [1] 12500/3000

⚙️ Zubehör

Einweg-Zählkammer Minitube, 20 µm, 4 Kammern, 25/Packung 12050/0220

Reaktionsgefäß 2 ml mit Deckel, 250/Packung 14602/0904

Einmal-Ansaugkapillarröhrchen, 100/Beutel 15404/0100

Mikrofaserstäbchen, Länge 124 mm, 100/Packung 12510/0106

Option: Mobile Wärmeeinheit, für 6 Reaktionsgefäße und 1 Slide [2] 12057/6000



Weitere Informationen

AndroVision®

Dieses **hochpräzise automatisierte System zur computergestützten Samenanalyse** zeichnet sich durch die Integration der klassischen CASA-Analyse mit erweiterten Untersuchungen der Spermienfunktionalität aus. Konzentration und Motilität sowie Akrosomintegrität, Plasmamembranintegrität, Mitochondrienaktivität und DNA-Integrität werden präzise und schnell mit bis zu 1000 Zellen pro Feld beurteilt. Damit ist AndroVision® das perfekte Werkzeug für die objektive und vollständige Samenanalyse.

Die Benutzeroberfläche ist einfach und leicht zu verstehen: **nur 3 Klicks vom Start bis zum Ergebnis**. Die optionale Ausstattung mit Touchscreen und Barcode-Scanner sorgt für eine besonders schnelle und effiziente Anwendung.

AndroVision® Software	
mit PC und Zubehör [1]	12500/0000
mit PC, Touchscreen und Barcode-Scanner	12500/0001
mit Laptop	12500/0010
AndroVision® Hochgeschwindigkeits-Farbkamera [2]	
	12500/4400



AndroVision® Softwaremodule

Modul Morphologie und Morphometrie	12500/1300
Modul Viability*	12500/1400
Modul Akrosomintegrität*	12500/1600
Modul Mitochondrienaktivität*	12500/1700
Modul DNA-Integrität*	12500/1800

* Fluoreszenzmikroskop wird benötigt.

Produktmerkmale

- Echtzeitanalyse von Live-Bildern und Videos
- Analyse von bis zu 4 Feldern in 20 Sekunden
- Hocheffizienter Partikelfilter zur genauen Spermendifferenzierung
- Analyseprofile für viele Tierarten
- Einstellbare Analyseparameter und Erstellung von Anwender-Profilen
- Datenexport zu MS Excel und anderen Programmen
- Sprachen: Englisch, Deutsch, Spanisch, Chinesisch, Portugiesisch, Russisch, Französisch

Zubehör

Phasenkontrastmikroskop Zeiss Axiolab 5* [3]	12008/0020
ScanStage, automatischer Mikroskoptisch, beheizt [4]	12048/0031
Steuergerät HTi 200 [5]	12057/0200
Wärmeplatte, 245 x 200 mm [6]	12057/0510

* Auch andere Mikroskope aus unserem Produktportfolio können mit AndroVision® verwendet werden. Bitte kontaktieren Sie uns für ein individuelles Angebot.



Weitere Informationen



Große Auswahl
an Mikroskopen
und Zubehör
verfügbar!

Phasenkontrastmikroskop CX 43

Produktmerkmale

- Phasenachromatoptik mit universellem Kondensator
- Heiztisch mit Steuergerät HTi 200 und zusätzlicher Wärmeplatte (180 x 180 mm)
- Integrierte LED-Beleuchtung
- Ergonomisches Design

Phasenkontrastmikroskop CX 43, mit Phototubus (trinokular), Objektive 20x, 40x [1] **12005/0042**



Phasenkontrastmikroskop MBL

Funktionelles Mikroskop für die Samenanalyse mit Heizsystem und Steuergerät für frei wählbare Temperatureinstellung.

Phasenkontrastmikroskop MBL 2000

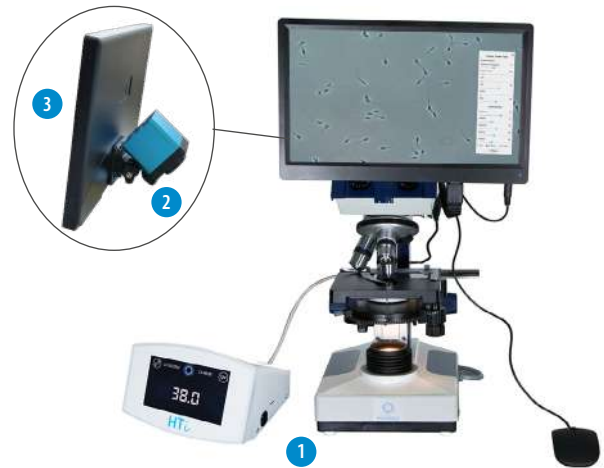
binokular, beheizt, HTi 50, Objektive 10x, 40x, 100x **12010/3000**
binokular, beheizt, HTi 50, Objektive 10x, 40x, 100x, mit Kamera und Monitor [1] **12010/3050**

Phasenkontrastmikroskop MBL 2100

trinokular, beheizt, HTi 50, Objektive 20x **12010/3103**
trinokular, beheizt, HTi 200, Objektive 20x, mit Kamera und Monitor **12010/3101**

Digitale Farbkamera für Mikroskopie, mit integrierter Bild-Anzeige Software [2] **12110/1600**

Monitor 11.6" mit HDMI-Anschluss [3] **12110/1610**



Spermafärbungen

Spermac, Färbung zur Morphologieanalyse, 4 x 50 ml [1] **15405/0000**

Farely-Färbelösung, zur Morphologieanalyse, 3 x 250 ml [2] **15405/0026**

Eosin G, 2% Lösung für Lebend-Tot-Färbung, 50 ml [3] **15405/0025**

Nigrosin, 4% Lösung für Lebend-Tot-Färbung, 50 ml [4] **15405/0029**



Laborwaage

Präzisionswaage für die Bestimmung des Ejakulatvolumens, Wägebereich max. 2000 g, Auflösung 0,1 g, Waagschale 130 x 130 mm.

Laborwaage **14295/0444**



Glasware

Wir bieten eine Vielzahl an Messpipetten, Messzylindern, Bechergläsern, Dispensern, Reagenzgläsern, Erlenmeyerkolben, etc. an. Bitte kontaktieren Sie uns für genauere Informationen!



Mikroskopie-Zubehör

Objektträger, 76 x 26 mm, 50/Packung [1]	15400/2400
Deckglas, 18 x 18 mm, 100/Packung [2]	15401/0990
Immersionöl, 8 ml [3]	12000/0101
Linsenpapier, 90 x 72 mm, 500/Packung [4]	15230/9100



Zählkammern (Haemocytometer)

Thoma neu	15150/4771
Neubauer improved	15152/4421
Bürker	15153/0000



Pipettor

Einstellbare Einkanalpipette, gelb, autoklavierbar, 10 - 100 µl	12425/4810
Pipettenspitze, 10 - 100 µl, gelb, 1000/Packung	12425/9409



Photometer SDM 1

Produktmerkmale

- Keine Verdünnung von Samenproben erforderlich
- Die Samenkonzentration wird in Millionen Spermien/ml angezeigt
- Elektronische Versorgung: mit Adapter 100-240 V oder Batterien

Photometer SDM 1, kalibriert für Hengstperma [1]	12300/0101
--	------------

Zubehör

Mikroküvette für SDM 1, 100/Box [2]	12300/1111
Multispezies-Software, zur Umprogrammierung auf andere Tierarten	12300/0130



ERWIESENE GENAUIGKEIT

SDM 1 ist ein kompaktes, äußerst exaktes Photometer zur Analyse der Spermadichte. Die Reinigung des Geräts ist einfach, der Wartungsaufwand minimal.

3 SAMENVERDÜNNUNG



■ Beyond®

Hengstsamenverdünner zur Langzeitlagerung von gekühltem Samen.

⚙️ Produktmerkmale

- Samenlagerung und -transport für bis zu 14 Tage bei +5°C
- Samen von sogenannten „Poor Coolern“, also Hengsten, deren Samen empfindlich auf Kühlen bzw. Einfrieren reagiert, kann bis zu 7 Tage bei +17°C gelagert werden
- Geringere Sprungraten und flexiblere Logistik bei der Besamung
- Weniger Auslieferungen von Besamungsportionen durch längere Konservierungsdauer
- Chemisch definierter, rein synthetischer Verdünner
- Gebrauchsfertig in 100 ml-Fläschchen
- Vermindertes Risiko von uterinen Entzündungen
- Hergestellt und überwacht unter GMP-zertifizierten Richtlinien
- 3 einfache Zubereitungsschritte: 1 zu 1 Verdünnung mit Vorverdünner - Zentrifugation mit oder ohne CushionFluid - Endverdünnung auf 50-100 Mio. Spermienzellen/ml mit Beyond®

Beyond®, 100 ml, gebrauchsfertig

13570/0100



DER VERDÜNNER, DER DIE PFERDEZUCHT REVOLUTIONIERT

Mit Beyond® ist es endlich möglich, Hengstsamen bis zu 14 Tage bei +5°C zu lagern.



Weitere
Informationen

EquiPlus

Ausgewogenes Medium basierend auf Magermilch für den Erhalt der Spermiovitalität bis zu 72 Stunden. Entwickelt für die Lagerung und den Transport bei +5°C.

EquiPlus Pulver* [1]

für 1 l, mit Lincomycin und Spectinomycin	13570/0202
für 100 ml, mit Lincomycin und Spectinomycin	13570/0210
für 100 ml, mit Amikacin und Penicillin	13570/0215
für 1 l, ohne Antibiotika	13570/0201
für 100 ml, ohne Antibiotika	13570/0240

EquiPlus Combi, Pulver mit 100 ml bidestilliertem Wasser [2]

mit Lincomycin und Spectinomycin	13570/0220
mit Gentamicin	13570/0221
ohne Antibiotika	13570/0222

EquiPlus Flüssig [3]

100 ml, mit Lincomycin und Spectinomycin	13570/0251
100 ml, mit Amikacin und Penicillin	13570/0263
100 ml, mit Ticarcillin	13570/0262
100 ml, mit Gentamicin	13570/0301

* Destilliertes Wasser nicht enthalten.

Gent

Geeignet zur Konservierung von Frischsamen bei +4°C bis +6°C für ca. 72 Stunden. Mit Eigelb und Antibiotikum, tiefgefroren und nach dem Auftauen sofort gebrauchsfertig.

Gent, 45 ml	13571/0045
-------------	------------

Verdüner Vorbereitung

CushionFluid, für die schonende Zentrifugation von Hengstsamen, ermöglicht höhere Ausbeute an Spermienzellen als mit der Standard-Zentrifugiermethode

100 ml [1]	13580/0001
30 ml	13580/0030

Zentrifugiermedium, Pulver für 1 l transparente EDTA-Glukoselösung [2]

Bidestilliertes Wasser, sterilisiert, pyrogen-frei	
1 l [3]	13570/1000
100 ml	13570/1100

PERFEKTE KOMBINATION

Die Kombination aus Verdünerpulver (im Deckel) und sterilem, reinem Wasser (in der Flasche) erlaubt eine sehr einfache Zubereitung von EquiPlus Combi.



1



2

3



1



3



2

Spectrum - SBS CryoSystem

Das SBS CryoSystem besteht aus einer Reihe von Tiefgefriererdünnern, die verschiedene Kryoprotektiva sowie jeweils einen spezifischen Eigelb- oder Milchanteil enthalten. Das Spectrum Konzept erlaubt es den besten Tiefgefriererdünnern für jeden Hengst individuell zu bestimmen. Dadurch können mit tiefgefrorenem Samen ähnliche Trächtigkeitsraten wie mit gekühltem Samen erzielt werden.

Es sind fünf gebrauchsfertige Lösungen erhältlich, die für den Transport und die Lagerung bei -20°C ausgelegt sind.

Spectrum Orange	
30 ml	13572/0020
15 ml	13572/0200
Spectrum Red	
30 ml	13572/0030
15 ml	13572/0300
Spectrum Green	
30 ml	13572/0040
15 ml	13572/0400
Spectrum Blue	
30 ml	13572/0050
15 ml	13572/0500
Spectrum Violet	
30 ml	13572/0060
15 ml	13572/0600



Weitere Informationen

Geringer Milch- und Eigelbanteil
Für langsames Abkühlen und Einfrieren

Hoher Eigelbanteil, keine Milch
Für schnelles Abkühlen und Einfrieren

Milch-basiert, geringer Eigelbanteil
Für schnelles Abkühlen und Einfrieren
Nur für bestimmte Hengste vorteilhaft

Geringer Milch- und Eigelbanteil
Für langsames Abkühlen und Einfrieren
Höchst membran-durchlässiges Kryoprotektivum

Geringer Milchanteil, enthält Eigelb
Für langsames Abkühlen und Einfrieren
Ausgewogene Kombination von Kryoprotektiva



Spectrum Duo

Spectrum Duo ist eine neue Variante der SBS Spectrum Verdüner, die für eine einfachere Logistik entwickelt wurde. Die Spectrum Duo Verdüner bestehen aus zwei Komponenten, die durch Zugabe von Eigelb leicht zum fertigen Produkt verarbeitet werden können und die gleichen Ergebnisse liefern wie die gebrauchsfertigen Varianten. Transport bei <-20°C, Lagerung bei <+8°C.

Spectrum Duo Red	13572/0230
Spectrum Duo Violet	13572/0260



Spectrum Test Freeze Kit

Das Kit enthält: 2x Spectrum Orange (15 ml), 2x Spectrum Red (15 ml), 1x Spectrum Blue (15 ml), 1x Spectrum Violet (15 ml), 1x Spectrum Green (15 ml), 2x CushionFluid (30 ml), 2x SBS Zentrifugationsmedium (120 ml).

Spectrum Test Freeze Kit	13572/0000
--------------------------	------------





Viele weitere
Wasserbad-
größen
verfügbar!

Wasserbad

- Elektronische Temperaturregelung, Edelstahl, mit Rost und Deckel
- Arbeitstemperaturbereich: mind. 5°C über Umgebungstemperatur bis +100 °C (abhängig von Umgebungsdruck)
- Intuitiv bedienbares 3,5" Farbgrafikdisplay mit Touchscreen
- Abmessungen innen: 267 x 200 x 207 mm (L x H x T)
- Abmessungen außen: 349 x 378 x 289 mm (L x H x T)

Wasserbad, 10 l

230 V	14079/0001
110 V	14079/0002



Minitüb Zentrifuge

- Mit Ausschwingrotor
- Mit Bechern für Gefäße: 4 x 100 ml/4 x 50 ml/8 x 15 ml
- Geschwindigkeit einstellbar in g (RCF) und rpm: max. Geschwindigkeit 4000 rpm/2200 x g
- Speicher für 100 Programme
- Maße: 380 x 300 x 490 mm (B x H x T)

Minitüb Zentrifuge

230 V	14601/0000
110 V	14601/0001



Rollenmischgerät RM5

- Für eine sanfte, gleichmäßige Homogenisierung von Samenportionen in Rörchen
- Geeignet für den Einsatz im Kühlschrank
- Mit 5 Rollen; Rollenlänge: ca. 320 mm
- Maße: 430 x 110 x 180 mm (B x H x T)

Rollenmischgerät RM5

230 V	14340/0348
110 V	14340/0349



Schüttelgerät VIBRAMAX 100

- Plattform mit zwei Spannwalzen, rutschfeste Auflage, mit Timer
- Schüttelfrequenz stufenlos elektronisch regulierbar (150 -1350 rpm)
- Schüttelamplitude: 3 mm
- Zeitschaltuhr: 0 - 120 min., vorwählbar, Dauerbetrieb möglich
- Plattformfläche: 220 x 220 mm

Schüttelgerät VIBRAMAX 100

230 V	14703/0304
110 V	14703/0305



4 FRISCHSAMEN TRANSPORT UND LAGERUNG



Kunststoffröhrchen

Kunststoffröhrchen, mit Graduierung

50 ml, mit Verschluss, flacher Boden, sterilisiert, 25/Packung [1]	17220/0017
30 ml, mit Verschluss, flacher Boden, sterilisiert, 50/Packung [2]	17231/0030
13 ml, mit Verschluss, runder Boden, sterilisiert, 100/Packung [3]	17230/6001
13 ml, ohne Verschluss, runder Boden, 100/Packung	17230/6000

Zubehör

Schraubverschluss, für 13 ml Röhrchen, 1000/Packung [4]

weiß	17230/6054
rot	17230/6055
blau	17230/6056
violett	17230/6057
grün	17230/6058
gelb	17230/6059

Ständer, für 20 Röhrchen 12/13 ml, Plexiglas	17230/9384
--	------------



KLEINER CO₂-FUSSABDRUCK

Die Jute-Transportbox ist eine nachhaltige, platzsparende und funktionale Verpackungslösung. Die Inlays sind 100 % kompostierbar.

Jute-Transportbox

Produktmerkmale

- Inlays aus Jute, einem natürlich nachwachsenden Rohstoff
- Hält konstante Temperatur für bis zu 30 Stunden
- Besteht aus Pappkarton, Jute-Inlays, 2 Kühlakkus und 2 Plastikröhrchen (50 ml)
- Außenmaße: 200 x 185 x 200 mm (L x B x H)

Jute-Transportbox

17229/0001



Neopor-Transportbox

Produktmerkmale

- Aus hochisolierendem Neopor
- Hält konstante Temperatur für bis zu 45 Stunden
- Besteht aus Transportbehälter, Pappkarton, 2 Kühlakkus, 2 Einmalspritzen (20 ml), 2 Schutzkappen für Spritze, 2 Plastikröhrchen (13 ml)
- Außenmaße: 290 x 290 x 180 mm (L x B x H)

Neopor-Transportbox

17229/0002



Sterile Beutel

Sterile Beutel, mit eingearbeitetem Draht und Schriftfeld, 100/Packung

60 ml	17224/0250
120 ml	17224/0500
350 ml	17224/1000



Einmalspritzen

Einmalspritzen, Luer-Ansatz, komplett aus Kunststoff, sterilisiert

1 ml, 100/Packung	19801/0001
2 ml, 100/Packung	19801/0002
5 ml, 100/Packung	19801/0005
10 ml, 100/Packung	19801/0010
20 ml, 100/Packung	19801/0020



5 VERARBEITUNG VON SAMENPAILLETTEN



SFS 133

Produktmerkmale

- Halbautomatische Abfüllmaschine für Pailletten
- Pailletten werden im 6er Takt befüllt und verschlossen
- Sicheres und hygienisches Verschlussystem mit Metallkugeln
- Luftblase von 1 cm entsteht automatisch in jeder Paillette
- Leistung: ca. 2000 Pailletten/Stunde

SFS 133, für 0,5 ml Pailletten, mit Vakuum-Flasche, Füll- und Saugkopf, Paillettenmagazin **13133/0133**

Vakuumpumpe, 30–60 Hg, mit einstellbarem Ventil und Manometer

230 V/50 Hz **13133/0267**

115 V/50 Hz **13133/0268**

Magazinbefüller, mit 10 Paillettenmagazinen für jeweils 36 Pailletten 0,5 ml **13133/0005**

Zubehör

Füllkopf mit 6 Kanülen **13133/1000**

Saugkopf mit 6 Kanülen **13133/2000**

Dichtung für alle Füll- und Saugkanülen, 5000/Beutel **13021/3001**

Silikon Schlauch für SFS, transparent, 3 x 1 mm, Länge 10 m **13133/3550**

Verschlusskugel, Metall **13400/9900**





Weitere Informationen

MPP Uno

Befüllt und verschließt 1 Paillette/Zyklus – ideal zur Verarbeitung kleinerer Mengen.

Produktmerkmale

- Automatische Abfüll- und Verschweißmaschine für 0,25 und 0,5 ml Pailletten
- Abfüllgeschwindigkeit: ca. 4000 Pailletten/Stunde
- Schnelle, werkzeuglose Umstellung zwischen 0,25 und 0,5 ml Pailletten und umgekehrt (1–2 Minuten)
- Austauschbares Magazin, Kapazität: 2400 MiniPailletten (0,25 ml) oder 1200 mittlere Pailletten (0,5 ml)
- Ultraschallverschweißung, Ultraschallgenerator in einem externen Gehäuse, das in einer Entfernung von bis zu 2,5 m installiert werden kann (Ein/Aus-Schalter direkt am Gerät)
- Schafft ideale Bedingungen für Hygiene und Sicherheit
- Kann im Kühlraum/-kabinett oder bei Raumtemperatur, als Stand-Alone oder in Kombination mit dem MiniJet-Drucker (CombiSystem) betrieben werden
- Sehr kompaktes Gerät mit geringem Platzbedarf; Abmessungen der Maschine: 460 x 350 x 410 mm (B x H x T) plus Ultraschallgenerator
- Vakuumeinheit mit integriertem Reservoir und automatischer Nachregelungsfunktion; das Vakuumniveau kann einfach über Tasten verändert werden
- PLC-Mikroprozessorsteuerung
- Netzanschluss: 110 V/60 Hz oder 230 V/50 Hz



1



2



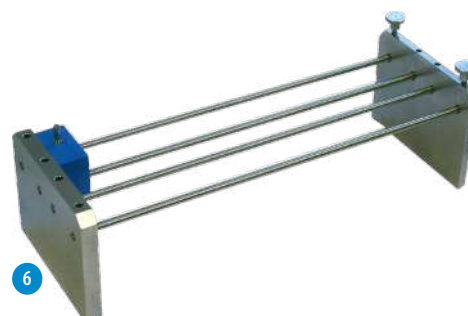
3



4



5



6

Verarbeitung von Samenpailletten

MPP Uno, komplett [1] 13017/0000

Zubehör

Füllnadel, für 0,5 ml Pailletten [2] 13017/0017

Saugnadel, für 0,5 ml Pailletten [3] 13017/0027

Magazin, für 0,25 und 0,5 ml Pailletten [4] 13018/0006

Dichtung, für 0,25 ml und 0,5 ml Saugnadeln, 5000/Beutel 13021/3001

Füll-/Saugschlauch, 380 mm, spermafrendliches Material (Silikon), Winkelschnittkante, 100/Alubeutel 13021/3800

Samenkegel, zum Einmalgebrauch, 100/Beutel [5] 13018/0100

Halterung, für Füll-/Saugnadeln, stapelbar, Edelstahl [6] 13017/0050



Weitere
Informationen

EasyCoder

Sauberer und geruchloser Druck ohne Tinte und Lösungsmittel.

Produktmerkmale

- Thermotransfer-Drucktechnik mit automatischer Pailletten-Zufuhr (Leistung: ca. 3600 Pailletten/Stunde) für sofort abriebfesten Druck
- Gestochen scharfer Druck auf 0,5 und 0,25 ml Pailletten; einfache und schnelle Umstellung zwischen verschiedenen Größen
- Druckt bis zu 3 Zeilen pro Paillette, einschließlich Barcodes, Logos und Sonderzeichen
- Steuerung über PC mittels benutzerfreundlicher Minitube-Software
- Sehr einfache Bedienung und geringer Wartungsbedarf
- Maße: 660 x 370 x 310 mm (L x B x H; PC nicht einbezogen)
- Anschluss: 110-230 V AC, 50/60 Hz

EasyCoder Drucker 13038/0000

Farbband, schwarz 13038/0010



MultiCoder

Schnelle, einfache maschinenlesbare Beschriftung von Laborartikeln.

Produktmerkmale

- Tintenstrahldruck mit hoher Auflösung
- Druckkopf-Schutzsystem (vermeidet das Austrocknen der Tinte)
- Große Auswahl an Produktträgern
- Werkzeugloser Austausch von Produktträgern
- Vorgefertigte Drucklayouts
- Einfache Drag & Drop-Bearbeitung von Drucklayouts
- Upload von auf MS Excel basierenden Datenformaten

+ Ihr Nutzen

- + Sehr vielseitig: Tintenstrahldrucksystem kann verschiedene Materialien wie Kunststoff, Glas oder Aluminium beschriften
- + Manuell beweglicher Schieber und einzigartiges, benutzerfreundliches Trägersystem ermöglichen einen schnellen Arbeitsprozess
- + Leicht lesbare Information auch auf kleinstem Platz, einschließlich Druck von Text, Barcodes, QR-Codes und Logos

MultiCoder Drucker 13145/0000



EINZIGARTIG, FLEXIBEL, VIELSEITIG

Schnelles und einfaches Bedrucken unterschiedlichster Laborartikel: Pailletten, Goblets, Kassetten, Kulturschalen, Macrotübs, Spritzen, Kryovials und viele mehr.



Weitere
Informationen

Samenpailletten

Seit über 30 Jahren werden Minitube Pailletten weltweit als Standard für das Einfrieren von Spermia verwendet. Der Qualitätskontrollprozess, die Produktionstechniken und die Materialauswahl von Minitube sorgen für ein **zuverlässiges Produkt**, das die Industriestandards stets übertrifft.

Die **EcoPaillette** verfügt über einen verkürzten inneren Dochtschnitt, der **3-4 % weniger Spermazellen** absorbiert als die entsprechenden symmetrischen Stopfen der Standardpailletten. Sie sind ideal für die 24-Stunden-Äquilibration von Spermia bei Kühltemperatur. Die Handhabung der EcoPaillette entspricht der Standardpaillette.



Pailletten sind auf Anfrage vorgedruckt erhältlich.

	Mittlere Paillette 0,5 ml	EcoPaillette 0,5 ml
Transparent	13408/0010	13408/3010
Rot - transparent	13408/0044	13408/3044
Grün - transparent	13408/0054	13408/3054
Blau - transparent	13408/0064	13408/3064
Grau - transparent	13408/0074	13408/3074
Gelb - transparent	13408/0094	13408/3094
Pink	13408/0100	13408/3100
Türkis	13408/0130	13408/3130
Orange	13408/0140	13408/3140
Orange - transparent	13408/0144	13408/3144
Beige	---	13408/3180
Pistazie	13408/0200	13408/3200
Pistazie - transparent	13408/0204	13408/3204
Weiß	13408/0210	13408/3210

Verarbeitung von Samenpailletten

Makrotübs

Macrotübs, 100/Packung [1]

2,5 ml, Länge: 140 mm	13441/0133
4 ml, Länge: 240 mm	13441/0240
5 ml, Länge: 280 mm	13441/0280

Verschlusskugeln für Makrotübs, 1000/Flasche [2]

Metall	13440/0000
Glas, blau	13440/0100
Glas, grün	13440/0200
Glas, rot	13440/0600
Glas, gelb	13440/0900



6 TIEFGEFRIEREN UND CRYO-LAGERUNG



■ Einfriereinheiten

Die Einfriereinheiten sind kompakt und einfach zu händeln. Sie bestehen aus einer hochwertigen Styroporbox, einem Innenbehälter aus Edelstahl und einer Schwimmrampe. Der Edelstahlbehälter wird mit flüssigem Stickstoff befüllt. Die Rampe hält 0,5 oder 0,25 ml Samenpailletten während der ersten Abkühlphase auf der erforderlichen Distanz zum Stickstoffpegel, da sie auf dem Stickstoff schwimmt. Anschließend werden die Pailletten manuell von der Rampe in den Stickstoff getaucht.

- Abstand zwischen Pailletten und Stickstoffpegel einstellbar
- Passend für 0,5 und 0,25 ml Pailletten
- Geringer Stickstoffverbrauch
- Hochwertige Styroporbox und Edelstahlbehälter
- Einfacher Transport

Einfriereinheit

für 20 Pailletten [1]	15043/0636
für 90 Pailletten [2]	15043/0736

⚙️ Zubehör

Ladeblock für Schwimmrampe für 90 Pailletten	15043/0738
--	------------

Ersatzrampe

für Einfriereinheit für 20 Pailletten [3]	5015043/0600
für Einfriereinheit für 90 Pailletten [4]	5015043/0900





Größere
Alternative:
IceCube 14M

Automatisches Einfriergerät IceCube 14S

Computergesteuertes Einfriergerät mit bequemer Dateneingabe und automatischer Aufzeichnung der Einfrierkurve.

Produktmerkmale

- Temperaturbereich: +40°C bis -180°C
- Abkühlraten: 0,01 bis 60°C/Min.
- Aufwärmraten: 0,01 bis 15°C/Min.
- Anzeigegenauigkeit: 0,01°C
- Temperaturmessung durch 2 Pt-100 Widerstandsthermometer
- Kapazität: ca. 900 x 0,5 ml Pailletten pro Einfrierzyklus
- Software für die Programmierung und Steuerung des Einfrierens: unbegrenzte Speicherung von Programmen und verarbeiteten Dateien, farbige grafische Darstellung aller Temperaturkurven, umfangreiche Möglichkeiten der Parametereinstellung
- Äußere Abmessungen: 540 x 420 x 520 mm (L x B x H), Gewicht: 29 kg



Tiefgefrieren und Cryo-Lagerung

IceCube 14S, mit Anschlusspaket für Stickstoff-Druckbehälter

mit 10" Tablet [1]	16821/3000
mit 12" Touchscreen Monitor*	16821/2000
ohne Monitor*	16821/1000

Zubehör

Rampe für IceCube 14S, für 36 Pailletten [2]	16821/5036
Ladeblock, für Paillettenrampe	16821/5037
Handlingsrampe für IceCube 14S [3]	16821/5030
Spacer für IceCube 14S [4]	16821/5018
LN ₂ -Druckbehälter, 60 l	16820/1900
Rollenuntersatz für LN ₂ -Druckbehälter	16501/0204
Handlingszange für Rampen [5]	16821/5031

Tiefgefrieren von Embryonen mit dem IceCube:

Autoseeding Vorbereitung	16821/5019
Autoseeding Rampe (mit Abstandhalter) [6]	
Kapazität: 35 x 0,5 ml Pailletten	16821/5020
Kapazität: 43 x 0,25 ml Pailletten	16821/5021

* Zum Anschließen an eigenen PC oder Laptop.



Goblets

Goblets [1]		
Ø 7,1 mm	weiß	16907/0071
Ø 10 mm	weiß*	16910/0010
Ø 13 mm	weiß*	16913/0133
Ø 35 mm	weiß	16935/0135
Ø 53 mm	weiß	16953/0133
Ø 65 mm	weiß	16965/0133
Hexagonal	weiß	16970/0136

* Erhältlich in verschiedenen Farben.

Zubehör

Goblet-Cane [2]	
für 2 x 7,1 mm Goblets	16965/6171
für 2 x 10 mm Goblets	16965/6000
für 2 x 13 mm Goblets	16965/6013
Markierungsplättchen für Goblet-Canes, verschiedene Farben	13422/00xx
Gobletteiler , 100/Packung, 12 x 6,5 cm [3]	16967/0065
Markierungsstäbchen , 140 mm	
für 0,25 ml Paillette	16903/0210
für 0,5 ml Paillette	16903/1210
Edelstahltrichter für 65 mm Goblets [4]	15004/0402



Kassetten zur Paillettenlagerung

	Dreieckskassette [1]*		Flachkassette [2]**	
	lang	kurz	lang	kurz
Grün	16981/01351	16981/01201	16980/1201	16980/0601
Blau	16981/01361	16981/01211	16980/1202	16980/0602
Gelb	16981/01371	16981/01221	16980/1203	16980/0603
Rot	16981/01381	16981/01231	16980/1204	16980/0604
Weiß	16981/01391	16981/01241	16980/1205	16980/0605
Beige	16981/01401	16981/01251	16980/1206	16980/0606
Orange	-	-	16980/1207	16980/0607

* Für 10/20 Pailletten 0,5 ml oder 28/56 Pailletten 0,25 ml.

** Für 3/6 Pailletten 0,5 ml oder 6/12 Pailletten 0,25 ml.





Weitere
Cryobehälter
Optionen/
Größen

Cryobehälter

- Mit 6 Kanistern 279 x 73 mm
- Normale Arbeitshaltezeit: 175 Tage
- Halsöffnung: 55 mm
- Gesamthöhe: 690 mm
- Kapazität: 3732 Pailletten 0,5 ml
- Gewicht (gefüllt): 42 kg

MVE Cryobehälter ET 35, Volumen: 36 l

16503/3606



Vapor Shipper

- 1 Kanister 278 x 67 mm
- Statische Haltezeit: 13 Tage
- Statische Verdunstungsrate: 0,26 l/Tag
- Kapazität: 938 x 0,25 ml oder 440 x 0,5 ml Pailletten (eine Lage)
- Halsöffnung: 70 mm
- Gesamthöhe: 468 mm
- Durchmesser: 222 mm

MVE Vapor Shipper SC 4/2 V, Volumen: 3,6 l [1]

16504/2001



1

- 1 Kanister 278 x 46 mm
- Statische Haltezeit: 21 Tage
- Statische Verdunstungsrate: 0,20 l/Tag
- Kapazität: 452 x 0,25 ml oder 210 x 0,5 ml Pailletten
- Halsöffnung: 51 mm
- Gesamthöhe: 492 mm
- Durchmesser: 222 mm

MVE Vapor Shipper SC 4/3 V, Volumen: 4,3 l [2]

16504/3001



2

Schutzverpackung, für Vapor Shipper, Kunststoff,
IATA-konform [3]

16504/3010



3

CryoCube™ Dry Shipper

- 1 Kanister 127 x 35 mm
- Statische Haltezeit: 5 Tage
- Kapazität: 182 x 0,25 oder 88 x 0,5 ml Pailletten
- Halsöffnung: 35 mm
- Gesamthöhe: 305 mm
- Durchmesser: 305 mm

CryoCube™ Dry Shipper

16505/0100



Tiefgefrieren und Cryo-
Lagerung

7 BESAMUNG UND DIAGNOSTIK



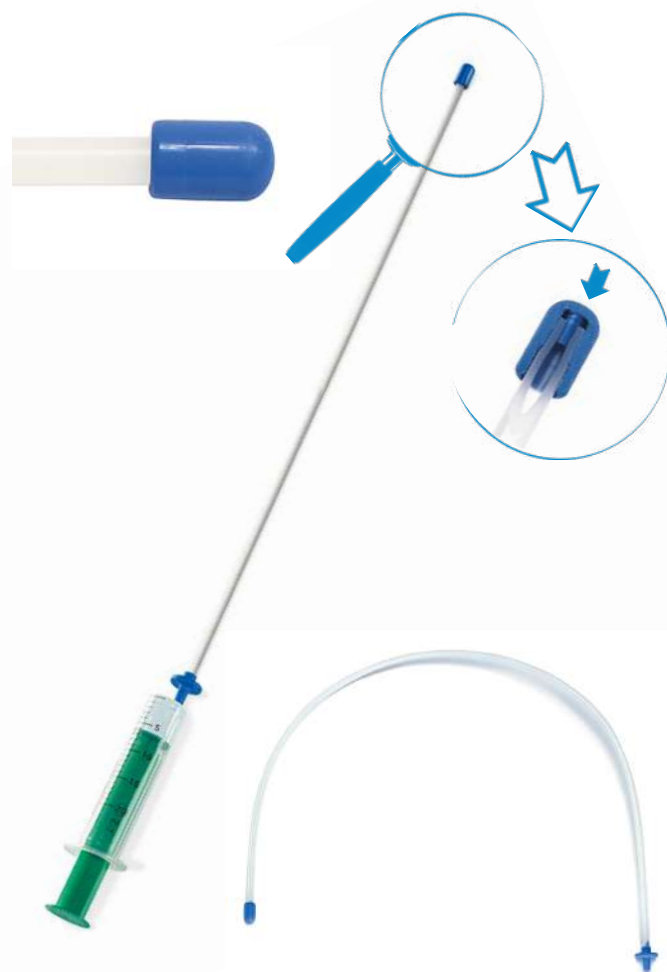
■ Universalpipette

⚙️ Produktmerkmale

- Geeignet für frischen und tiefgefrorenen Samen in Pailletten
- Glatte, runde Spitze für behutsames Einführen
- Flexibler Schaft erleichtert die Handhabung; lange Pipetten mit ultraflexiblem Schaft für die tief-intrauterine Besamung
- Präzisionsgeformte Spitze mit Innenkonus für 0,5 ml Pailletten ermöglicht direktes Deponieren des Samens im Uterus und sorgt für 100%-ige Samenübertragung
- Bei Einsatz des Besamungsgeräts kann die Pipette in situ nachgeladen werden
- Adapter am Griff für Spritze oder Makrotiüb

Universalpipette

Länge: 57 cm, 5/Packung	17209/0005
Länge: 57 cm, 1/Packung, sterilisiert	17209/0001
Länge: 65 cm, 5/Packung	17209/1165
Länge: 65 cm, 1/Packung, sterilisiert	17209/1265
Länge: 75 cm, 5/Packung	17209/1175
Länge: 75 cm, 1/Packung, sterilisiert	17209/1275



Tief-intrauterine Besamungspipette

Zur tief-intrauterinen Besamung mit sehr geringen Volumina (Frischsamen), falls Pailletten nicht verwendet werden können. Die Pipette hat einen Innenkatheter, der das Restvolumen im Kanal reduziert.

Tief-intrauterine Besamungspipette mit Innenkatheter	
Länge: 65 cm, 5/Packung	17207/1165
Länge: 65 cm, 1/Packung, sterilisiert	17207/1265
Länge: 75 cm, 5/Packung	17207/1175
Länge: 75 cm, 1/Packung, sterilisiert	17207/1275

Flexibles Besamungsgerät

Flexibles Besamungsgerät zur transzervikalen oder tief-intrauterinen Besamung von Stuten mit Universalpipette und 0,5 ml Pailletten. Samen aus den 0,5 ml Pailletten wird direkt im Uterus deponiert, um eine 100%ige Samenablage zu sichern. Das Besamungsgerät ist aus rostfreiem Edelstahl und mit zwei Knöpfen versehen, um die geleerten Pailletten herauszuziehen. Dadurch kann die gleiche Pipette mehrmals nachgeladen werden.

Flexibles Besamungsgerät	
Länge: 57 cm	17209/1057
Länge: 65 cm	17209/1065
Länge: 75 cm	17209/1075

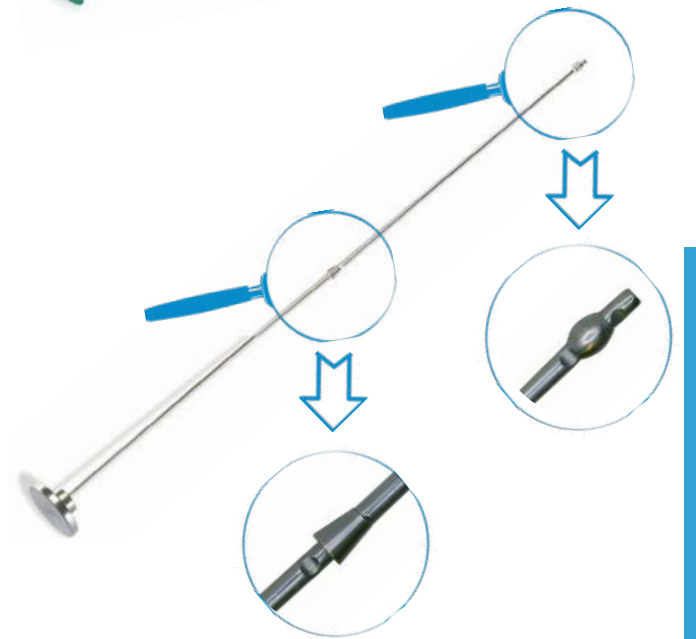
Besamungspipette für Frischsamen

Besamungspipette	
mit Luerkonus, 60 cm, abgerundete Spitze, 25/Packung [1]	17209/2000
mit Luerkonus, 65 cm, größerer Durchmesser, abgerundete Enden, sterilisiert, 25/Packung [2]	19290/1105
Transferadapter für Spritzen, Länge: 13 cm, 10/Packung [3]	17229/0020

Schutzüberzüge

Zum Sauberhalten der Instrumente bis zur Zervix während der künstlichen Besamung und dem Embryotransfer.

Schutzüberzüge für künstliche Besamung, Länge: 46 cm, 80/Box [1]	17028/0100
Schutzüberzüge für Embryotransfer, Länge: 53 cm, 80/Box [2]	19271/0080



Auftaegerät MiniThaw

Produktmerkmale

- Variable Temperatureinstellung (Umgebungstemperatur bis +50°C)
- Digitale Anzeige der aktuellen Temperatur
- Kann im Auto (12 V/24 V) oder an der Steckdose (110/230 V) betrieben werden
- Robust und leicht zu handhaben

MiniThaw [1] 17048/0000

Zubehör

Transformer für Auftaegerät 12 V/110 V/220 V 17165/1395

Standfuß für MiniThaw, Metall [2] 17048/0005

Elektronischer Timer, magnetisch, inkl. Batterie [3] 17048/0006



MiniCutter

Produktmerkmale

- Exaktes Schneiden von 0,25 und 0,5 ml Pailletten
- Ermöglicht einen geraden Schnitt in genau der richtigen Länge, um Spermienerverlust zu vermeiden
- Ergonomische Form
- Einfach zu reinigen

MiniCutter für Pailletten 17062/0010



Besamungshandschuhe

Recyclbare Handschuhe aus Polyethylen, die sowohl flexibel als auch stark sind und ein ausgezeichnetes Gefühl in Kombination mit gutem Schutz bieten. Der reduzierte Durchmesser des Handschuhs sorgt dafür, dass er am Arm hält, ohne seine Robustheit zu beeinträchtigen.

Besamungshandschuhe, 5 Finger, schulterlang

sensitiv, grün, 100/Box [1] 17080/0015

super-sensitiv, transparent, 100/Box 17080/0050

super-sensitiv, transparent, einzeln verpackt, sterilisiert, 50/Box 17080/0052

grün, einzeln verpackt, sterilisiert, 50/Beutel [2] 17080/0250



■ Uteruskulturtupfer

Einführpipette mit vorperforierter Kappe zur kontaminationsfreien Probennahme. Schutzhülle verfügt über eine Sollbruchstelle. Enthält zwei Verschlusskappen für den Transport des Tupfers in das Labor. Der Tupfer kann direkt in das AMIES Transportmedium eingeführt werden, um eine Austrocknung der Probe zu vermeiden.

Uteruskulturtupfer, einzeln verpackt, sterilisiert, 10/Box

mit AMIES Transportmedium	17214/2951
ohne Transportmedium	17214/2950



■ Cytology Brush

Zur Entnahme von Zellen aus dem Uterus von Stuten, zur sofortigen Untersuchung des Zellabstrichs.

Cytology Brush, einzeln verpackt, sterilisiert, 10/Box, mit Transportbox für Objektträger



■ Kolostrum-Refraktometer

Bestimmt den Immunglobulin-Gehalt im Stutenkolostrum und stellt dadurch eine ausreichende Versorgung des neugeborenen Fohlens sicher. Kolostrum von guter Qualität sollte für Notfälle eingefroren werden. Nur ein Tropfen Milch wird zur Messung benötigt. Keine Batterien, kein Verbrauchsmaterial, leichte Handhabung.

Kolostrum-Refraktometer 24400/0150



■ Spekula und Zangen

Einmalspekulum, aus Karton, innen mit reflektierender Alu-Beschichtung, abgerundetes Ende für atraumatisches Einführen, Innendurchmesser 3 cm, Länge: ca. 43 cm, sterilisiert, 100/Box [1]

Polansky Spekulum, Edelstahl [2] 17210/4200

Zervixfazzange nach Götze, Edelstahl, 54 cm

mit Lampe [3]	17212/0055
ohne Lampe	17212/0054

Biopsie-Zange, Schaft: 60 cm, 4 x 28 mm Schneidbacke, Edelstahl [4] 17214/5066



⚙️ Zubehör

Metallwanne, mit Deckel und Griffen für Sterilisation und Transport von Spekulum und Zervixfazzange, 560 x 230 x 120 mm (L x B x H) [5] 17215/0149

LED-Lampe, batteriebetrieben (bis zu 250 h), mit Befestigungsklemme, Länge: 96 mm [6] 17210/0010

8 EMBRYOTRANSFER UND OPU



Spülkatheter für Stuten

Alle Größen ermöglichen einen Schnellfluss der Spülmedien in Kombination mit einer Schnellfluss-Y-Verbindung. Der aufgeblasene Ballon (100 ml) erleichtert das dichte Schließen der Zervix.

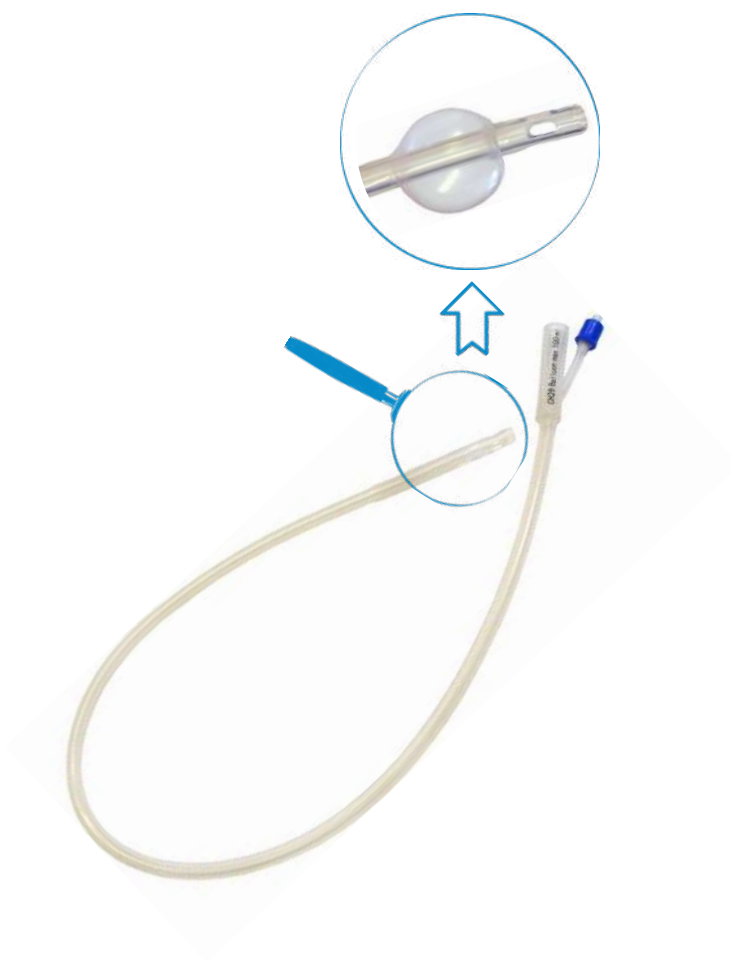
Produktmerkmale

- Einzeln verpackt, sterilisiert
- Länge ca. 90 cm
- Foley-Anschluss, große Frontports
- CH 28: geschlossenes Ende, CH 32 und 36: offenes Ende
- Aus Silikon, sterilisierbar

Spülkatheter für Stuten

CH 28	19009/0028
CH 32	19009/0032
CH 36	19009/0036

Spülkatheter-Verlängerung, Schnelldurchfluss,
Länge: 60 cm, Spike-Ende 19009/0041



EINFACH UND SICHER IN DER ANWENDUNG

All-in-One-Filter und Suchschalen, die während des Spülvorgangs keine Überwachung erfordern. Die Embryonen werden direkt aus der Filterschale entnommen.

Filter zur Embryonengewinnung

Produktmerkmale

- Sichere Fixierung des Deckels während der Entnahme und einfaches Öffnen nach der Entnahme (kein Schraubverschluss)
- Integrierte Suchschale mit eingraviertem Raster erleichtert das Suchen und Finden von Embryonen (ideale Maschenweite für alle Embryogrößen)
- Auch zum Filtern von Eizellen nach OPU geeignet
- Filtergewebe kann nicht austrocknen, da es immer in Kontakt mit Flüssigkeit bleibt
- Überschüssige Flüssigkeit kann durch den Drainage-Schlauch mittels Daumenklemme kontrolliert abgelassen werden (die Eintrittsöffnung ist groß genug, um die erforderliche Fließgeschwindigkeit des Spülmediums zu gewährleisten)
- Verbindung zu allen Arten von Y-Schläuchen möglich
- Sterilisiert und absolut dicht



EmSafe

Produktmerkmale

- Hält automatisch einen Minimalpegel von ca. 60 ml Spülflüssigkeit in der Schale
- Die Entlüftungsöffnung im Deckel und der Luftauslass sind mit einem Filter versehen, der die Embryonen sicher im System hält

EmSafe Filter

19010/6000



Miniflush®

Produktmerkmale

- Vertikales All-in-One-System mit großer Filterfläche
- Hält ein konstantes Volumen von 20 ml während des gesamten Spülvorgangs
- Aufgrund seiner flachen Bauweise eignet sich der Filter perfekt für den Einsatz mit allen Mikroskopen

Miniflush®Filter

19222/2000



Schlauchsatz für die Spülung

Y-Schlauchsatz zum Einmalgebrauch mit Klemmen, verwendbar für alle Katheter. Schläuche aus sehr glattem und flexiblem Material. Schlauchende für Filteranschluss erfordert keinen zusätzlichen Adapter. Sterilisiert, 1/Packung.

Y-Schlauchsatz, großlumig, Spike-Ende

19982/0202

EquiFlush

Gebrauchsfertiges Medium zum Spülen von Pferdeembryonen. Enthält Puffer, BSA oder PVA und Antibiotika.

- Erhältlich in Plastikflaschen und Infusionsbeuteln
- Flaschen mit Lasche am Boden zum Aufhängen und mit Gummistopfen zum einfachen Anschließen des Y-Schlauchs
- Infusionsbeutel mit 3-Wege-Port-Konfiguration und versiegelten Ports für eine hygienische Flüssigkeitsentnahme
- Graduierung in 100-ml-Schritten vereinfacht die Dosierung und ermöglicht die Überwachung des Volumens während der Spülung



Spülmedium

EquiFlush

mit BSA und Antibiotika, 1 l, Beutel	19982/6201
mit BSA und Antibiotika, 2 l, Beutel	19982/6202
mit BSA und Antibiotika, 1 l, Flasche	19982/6205
mit PVA und Antibiotika, 1 l, Beutel	19982/6211
mit PVA und Antibiotika, 2 l, Beutel	19982/6212
mit PVA und Antibiotika, 1 l, Flasche	19982/6213

EquiHold

Gebrauchsfertiges Haltemedium für Pferdeembryonen. Enthält Puffer, Glucose, Pyruvat, BSA, Aminosäuren, Wachstumsfaktoren und Antibiotika. Anwendungsbereiche:

- Aufbewahrung der Embryonen unter atmosphärischer Luft
- Transport von Embryonen
- Waschen und Spülen von Embryonen
- Transfer von Embryonen in Empfängertiere



Haltemedium

EquiHold, 3 x 5 ml	19982/6250
--------------------	------------

Equine VIT-Kit

Kit für die Vitrifikation von Pferdeembryonen bei direktem Transfer. Das VIT-Kit enthält alles Nötige für die Vitrifikation von drei Pferde-Embryonen:

- Equilibrationsmedium (3 x VS1, 3 x VS2, 3 x VS3)
- 3 x Verdüner
- 1 x 1 ml-Spritze zum Befüllen von Pailletten
- 1 x Pipettenspitze (Pailletten-Adapter)
- 4 x 5-Well-Schale
- 10 x 0,25 ml sterile Pailletten für Vitrifikation
- 10 x 0,5 ml sterile Pailletten für Transfer
- 3 x ID-Sticks
- 1 x Aluminium-Rohr
- 3 x Goblet 10 mm



Equine VIT-Kit	19982/6251
----------------	------------

Stereo-Zoom Mikroskop

Produktmerkmale

- Spiegel mit LED-Beleuchtung zur besseren Visualisierung der Zona pellucida
- Vergrößerungsfaktor 10x-70x
- 2 Okulare 10x
- 110 V/60 Hz oder 230 V/50 Hz

Stereo-Zoom Mikroskop

binokular	12014/0000
trinokular	12014/1000



Große Auswahl an Mikroskopen und Zubehör verfügbar!

Temperatur-Kontrolle

Heiztisch, wird auf die Lichtbasis eines Stereomikroskops gestellt, 180 x 180 x 10 mm, benötigt Steuergerät [1]

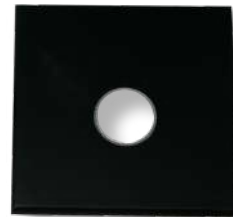
12057/0600

Steuergerät HTi 50, für Heiztisch, Temperatur einstellbar, mit digitaler Anzeige [2]

12057/0100

Laborheizplatte, Heizfläche: 470 x 260 mm, voreingestellte Temperatur (+37°C), eingebaute Steuerung und externes Netzteil [3]

12055/0010



1



2



3

Embryo Handling

5-Well-Schale mit Deckel, sterilisiert, abgerundete Well-Ecken, MEA-getestet, 4/Packung [1]

19021/0001

Steripette, 60 mm, einzeln verpackt, sterilisiert, zur Verwendung mit 1 ml Insulinspritze, 50/Packung [2]

19025/0050

Einmalspritze, 1 ml, Luer-Ansatz, sterilisiert, aus Plastik, spermafremdlich, 100/Packung

19801/0001

Mikropipettor, einfaches und präzises Pipettieren durch handliches Verstellrad, für alle Kapillargefäße von bis zu 1 ml

Model A 19022/0000

Model B 19022/0002

Glaskapillare, 250/Packung

20 µl 19022/0020

50 µl 19022/0050

Petrischale

Durchmesser 35 mm 19020/0035

Durchmesser 94 mm 19020/0094

Durchmesser 145 mm 19020/0145

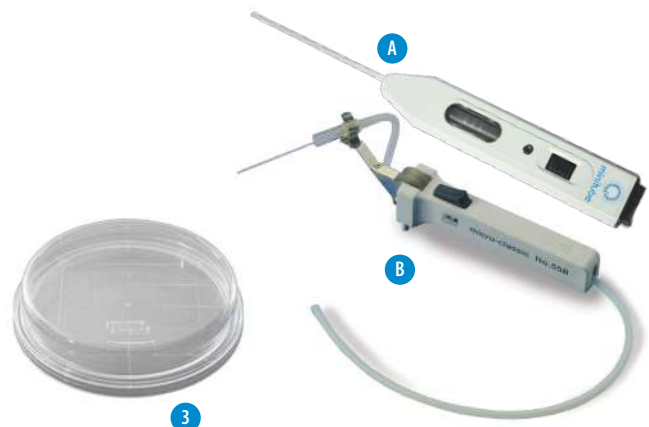
mit Raster, Durchmesser 65 mm [3] 19020/2065



1



2



3

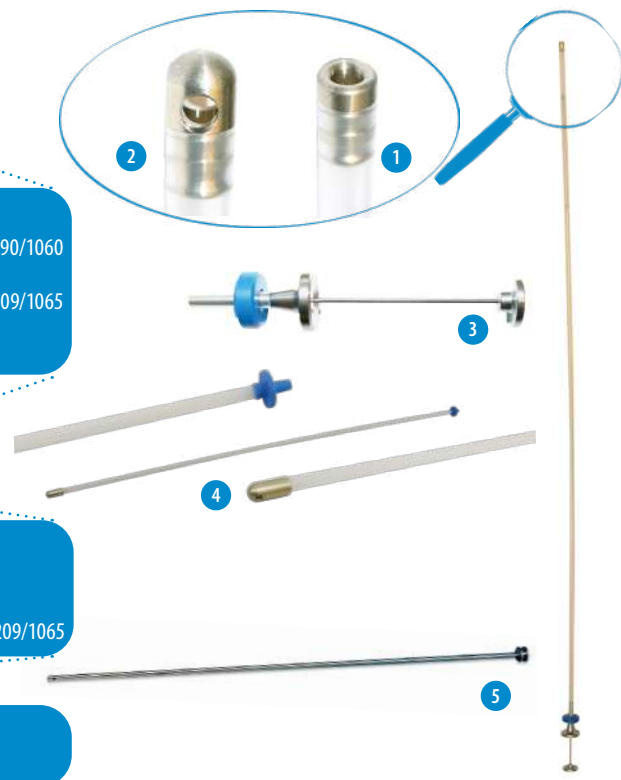
Embryotransfer mit 0,5 ml Pailletten

Embryotransfer-Hülle, sterilisiert, einzeln verpackt, 10/Beutel mit frontaler Öffnung [1]	19290/1050
mit seitlicher Öffnung [2]	19290/1060
Mandrin, starr, mit weißer Daumenplatte	19290/1049
Flexibles Besamungsgerät, Länge: 65 cm	17209/1065
Fingerstütze und Ring, für Embryotransfer-Hülle, zur Verwendung mit Besamungsgerät [3]	19290/1048
ET-Pipette, Metallspitze mit seitlicher Öffnung, sterilisiert, zum Einmalgebrauch, 1/Packung [4]	19290/1065
Mandrin, starr, mit weißer Daumenplatte	19290/1049
Flexibles Besamungsgerät, Länge: 65 cm	17209/1065
ET-Kanüle, für 0,5 ml Pailletten, 1 seitliche Öffnung, Länge 55 cm, abschraubbare Spitze, Edelstahl [5]	19290/0000

Option A:
19290/1050 oder 19290/1060
+
19290/1049 oder 17209/1065
+
19290/1048

Option B:
19290/1065
+
19290/1049 oder 17209/1065

Option C:
19290/0000



Embryotransfer mit 0,25 ml Pailletten

Tief-intrauterines Geräteset, Einführmandrin, flexibler KB/ET-Mandrin, Fingerstütze, 2 Fixierscheiben, für die Embryoablage tief im Uterushorn mit 0,25 ml Pailletten und DIUI-Hüllen	17015/0100
Übertragungshülle für 0,25 ml Pailletten 10/Packung	17015/0650
1/Packung, sterilisiert	17015/0660



Embryotransfer > 8 Tage

Pipette großlumig für KB und ET > 8 Tage, abgerundete Ecken, zur Verwendung mit Luer-Spritze, Länge: 65 cm, sterilisiert	
1/Packung	19290/1101
25/Packung	19290/1105



Pailletten

0,25 ml Paillette, 133 mm, transparent, sterilisiert, 10/Packung ohne Verschluss	19042/0010
mit Glas-Verschlusskugel	19041/0010
mit weißem Markierungsstick (weitere Farben erhältlich) [1]	19040/0010
0,5 ml Paillette, transparent, sterilisiert	
133 mm, mit Verschlusskugel, 1/Packung [2]	19043/0001
133 mm, mit Verschlusskugel, 10/Packung	19043/0010
133 mm, ohne Verschlusskugel, 1/Packung	19043/1011
133 mm, ohne Verschlusskugel, 10/Packung	19043/1010
90 mm, ohne Docht, 10/Packung	19044/9110
ET-Markierungsstick, zum Verschließen von 0,25 ml Pailletten, 100/Packung, weiß (weitere Farben erhältlich) [3]	19046/0010
Farbstift zur Beschriftung, extra fein, alkoholfest, schwarz	19045/0100



CryoSealer

Ultraschall-Handverschweißgerät für 0,25 und 0,5 ml Pailletten. Ultraschallverschweißung sorgt für ein perfektes und einheitliches Verschließen jeder einzelnen Paillette. Netzanschluss: 100-240 V AC/50-60 Hz.

CryoSealer	13135/0000
------------	------------



Handverschweißgerät

Sicheres Verschließen aller Arten von Pailletten durch Erhitzen des Paillettenendes (auch im Stickstoffdampf). Bestehend aus Schweißzange und Steuergerät zur Regulierung des Wärmewertes.

Handverschweißgerät	13135/2500
---------------------	------------



Manuelles Verschließgerät

Zum Verschließen einzelner 0,5 ml Pailletten mit Verschlusskugel.

Manuelles Verschließgerät	13136/0100
---------------------------	------------



EquiPlus OPU Recovery Medium

Gebrauchsfertige Komplettlösung, die BSA und Heparin enthält, um eine Blutgerinnung während des OPU-Verfahrens zu vermeiden.

EquiPlus OPU Recovery Medium, 500 ml

mit PVA	19982/2283
mit BSA	19982/2281



Ultraschallgerät Versana Active

Produktmerkmale

- Tragbares, benutzerfreundliches System für Ultraschall im linearen und konvexen Bereich
- Hochwertiges Dokumentations- und Datenübertragungssystem
- Display-Modi: B-Mode, M-Mode
- PW-Farbdoppler mit automatischer Kalkulation
- Realtime Triplex-Mode
- Coded Harmonic Imaging, CrossXBeam, Speckle Reduction Imaging (SRI-HD) für eine herausragende Bildqualität
- Konnektivität: USB, HDMI, Ethernet
- Monitor: 15,6" high-resolution LCD
- Dimensionen: 39 x 5,8 x 36,2 cm (B x H x T)
- Gewicht: 5 kg mit Batterie
- Netzanschluss: 100-240 VAC/50-60 Hz



Ultraschallgerät Versana Active 23360/0000

Zubehör

Konvexe Sektorsonde, 6,0 - 10,0 MHz 23360/0002

Endolineare Rektalsonde, 3,5 - 10,0 MHz 23360/0003

■ Ultraschall-Sondenträger

⚙️ Produktmerkmale

- Der Sondenträger wird mit der doppelumigen Nadel genutzt: zwei Rohre ermöglichen eine simultane oder abwechselnde Aspiration und Injektion von Flüssigkeiten aus den bzw. in die Follikel
- Die OPU-Nadel wird mit der OPU-Aspirationspumpe Pferd verbunden, Ref. 23362/0002 (230 V) oder 23362/0003 (115 V)

Ultraschall-Sondenträger [1]

für GE-Sonde	19009/3100
für Esaote-Sonde	19009/3101
für Sonosite-Sonde	19009/3102
für BCF/Mindray-Sonde	19009/3103

(⚙️ Zubehör

Doppelumige Nadel, 12 G, 25", bestehend aus äußerer Nadel und Innenkanüle [2]	19009/3105
Ersatzkanüle, 12 G, 25"	19009/3106
Schutzüberzug für Sondenträger, 144/Beutel	23360/1260

■ Aspirations- und Spülpumpe für OPU

OPU-Pumpe zur Follikelaspiration und -spülung bzw. Eizellengewinnung beim Pferd mit stabilem Koffer.

⚙️ Produktmerkmale

- Zwei Pumpen und ein Medienwärmer kombiniert für eine komfortable Oozytenaspiration
- Druck und Hysterese durch Benutzer einstellbar
- Mit Fußpedalen zur Bedienung

Aspirations- und Spülpumpe für OPU [1]

220-240 V/50-60 Hz	23362/0002
110-115 V/50-60 Hz	23362/0003

(⚙️ Zubehör

Silikonstopfen, lässt sich problemlos an 50 ml Rörchen anschließen, 1/Packung [2]	23360/1100
Schlauch, zur Oozytenaspiration bei Stuten, zum Einmalgebrauch [3]	19009/4101

Auf Anfrage passen wir den Träger auch auf andere Sonden an.



Embryotransfer und OPU



Weitere Informationen

9 SCHULUNG UND SERVICE



Aus- und Weiterbildung

Minitube veranstaltet weltweit spezialisierte Produktschulungen und Ausbildungsseminare für assistierte Reproduktionstechnologien. Je nach Bedarf werden individuelle und offene Seminare angeboten, die Anleitungen zur künstlichen Besamung, zum Embryotransfer, zur Samenanalyse, zur Samenaufbereitung und zu weiteren Themen bieten.

Alle Schulungen kombinieren theoretisches Wissen und praktische Übungen. Unsere Dozenten sind anerkannte Experten auf dem Gebiet der assistierten Reproduktion. Minitube arbeitet eng mit führenden Gestüten, Universitäten und Forschungszentren zusammen. Die gesammelten Erfahrungen und Kenntnisse fließen in unsere Seminare ein, in denen die neuesten Technologien und Verfahren demonstriert und mit den Teilnehmern trainiert werden.

Die Kurse sind interaktive Workshops, in denen Präsentationen, Diskussionen, Demonstrationen und praktische Übungen Hand in Hand gehen. Minitube-Schulungen bieten nützliche Tipps zur Fehlerbehebung und die Teilnehmer profitieren von dem Ansatz "Learning by doing". Die Teilnehmer erhalten eine wertvolle Dokumentation und ein Teilnahmezertifikat. Minitube-Schulungen sind sehr flexibel und werden in den Räumlichkeiten von Minitube, bei Partnern, beim Kunden oder virtuell angeboten.

Wir freuen uns, die beste Trainingsoption für Sie zu finden.
Bitte kontaktieren Sie uns: seminar@minitube.de

Mobiler Laborservice

Minitube Middle East bietet Kunden einen einzigartigen professionellen Laborservice, insbesondere in abgelegenen Gebieten. Das Mobile Lab ist ein Transporter, der mit hochwertigen Minitube-Geräten ausgestattet ist, um tierisches Spermium oder Embryonen zu analysieren und zu konservieren bzw. einzufrieren.

Minitube Middle East bietet den Service Kunden in den Vereinigten Arabischen Emiraten, Saudi-Arabien und Oman an - in den Regionen, die ansonsten keinen Zugang zu einem professionellen Labor für die Konservierung von Spermium und Embryonen haben.

Bitte kontaktieren Sie uns für weitere Informationen über den Service und wenn Sie besprechen möchten, wie Sie Ihr eigenes mobiles Labor aufbauen können: minitube@minitube.de







MINITUBE INTERNATIONAL

Weltweiter Service für Reproduktionstechnologien

Minitube USA

800.646.4882
info@minitube.com

Minitub do Brasil

+55 51 3222 7876
minitub@minitube.com.br

Minitube India

+91 11 4309 0668
info@minitube-india.com

Minitube China

+86 185 1545 5770
info@minitube.cn

Minitub Ibérica

+34 977 845 397
info@minitub-iberica.com

Minitube Australia

+61 3 5342 8688
info@minitube.com.au

Minitube Central Europe

+421 377 877 915
mtce@minitube.sk

Minitube Canada

800.500.7978
info.canada@minitube.com

Mexitube Alemania

+52 442 246 73 46/47
info@mexitube.mx

Minitube Middle East

+971 426 68871
info.middle.east@minitube.com

Minitube Indonesia

+62 21 7591 75-96/94
info@minitube.co.id

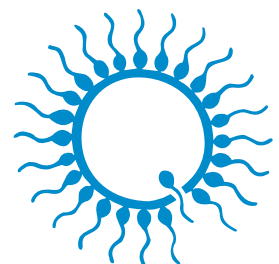
Minitube International AG, Deutschland

+49 8709 9229 0
minitube@minitube.de

Follow us



www.minitube.com



minitube
our knowledge, your success